

## ECO220S/Ø160 ВЕНТИЛЯТОР + ОСНОВАНИЕ



ECO220S вентилятор на постоянном токе.

Воздушный поток 0 -1000 м<sup>3</sup>/ч.

Диаметр воздуховода 160 мм.

Тип двигателя DC.

Скорость вращения плавно регулируется регулятором 0 -10 V или широтно - импульсным модулятором (на постоянном токе), который приобретается отдельно.

В комплект ECO220S вентилятора входит основание размером 300 x 300 мм.

Комплект: ECO220S вентилятор, монтажная инструкция, E220S основание, инструкция по монтажу основания, 2 набора крепежа.

ECO220S вентилятор на постоянном токе используется для вентиляции частных домов, поквартирной или поэтажной вентиляции многоквартирных домов и учреждений. С помощью ECO220S вентилятора можно изменить старую систему естественного воздухообмена на принудительную. ECO220S вентилятор устанавливается на вентиляционную шахту или выведенный на кровлю и закрытый кожухом шумопоглотитель. Отверстие шахты должно быть не меньше основания E220S. Скорость вращения плавно регулируется регулятором 0 -10 V или широтно - импульсным модулятором (на постоянном токе), который приобретается отдельно. Основание E220S входит в комплект ECO220S вентилятора. При установке S - вентилятора на ровную поверхность герметичность достигается с помощью уплотнителя на внутренней стороне фланца основания. Основание S -вентилятора имеет влагозащитные, благодаря своей форме, крепежные отверстия с шурупами и соединительный патрубок из оцинкованной стали с резиновым уплотнителем. Уплотнитель гарантирует герметичность соединения патрубка и воздуховода. На круглую трубу вентиляционного канала S-вентилятор устанавливается без основания. Класс защиты VILPE<sup>®</sup> ECO220S вентилятора IP 34. Вентиляторы VILPE<sup>®</sup> относятся к классу центробежных. Они тихие, эффективные и гарантируют комфортность проживания. Вентиляторы VILPE<sup>®</sup> оснащены термоэлементом с автоматическим реверсом, отключающим вентилятор в экстренных случаях при перегревании обмоток двигателя. Комплект: ECO220S вентилятор, монтажная инструкция, E220S основание, инструкция по монтажу основания, 2 набора крепежа (саморезы 15x25 мм в цвет + насадка) и (саморезы 6x25 мм в цвет + насадка).



Цвет	Черный
EAN код	6410457373925
SKU	737392
LVI код	7820099
RR код	RR33
RAL код	RAL9005
Поставка	Склад
Вес брутто	4.592
Вес нетто	4.1250

Диаметр воздуховода	160
Номинальный ток	0,7 A
Тип двигателя	DC
Номинальная мощность	85 W
Скорость вращения	2580 rpm
Напряжение	230V/50Hz
ProductFanEnergyRating	E

› [VILPE.COM](http://VILPE.COM)

SK Tuote Oy  
Kauppatie 9, FI-65610 Mustasaari  
Telephone +358 20 123 3200

Sales & Technical Support | FI +358 20 123 3233 | EN +358 20 123 3222 | RU +358 20 123 3290 | SE +46 70 511 2020 | PL +48 71 740 2623  
myynti@sktuote.fi | sales@sktuote.fi

Page: 1  
04.04.2019

## ECO220S/Ø160 ВЕНТИЛЯТОР + ОСНОВАНИЕ



Innovative and Easy

**INSTALLER**  
Register the roof fan for an extended 5 year guarantee!

**ASENTAJA**  
Rekisteröi huippumurille pidennetty 5 v. takuu!

**INSTALLATÖR**  
Registrera takfläkten för en förlängd 5 års garanti!



GET IT ON  
Google Play

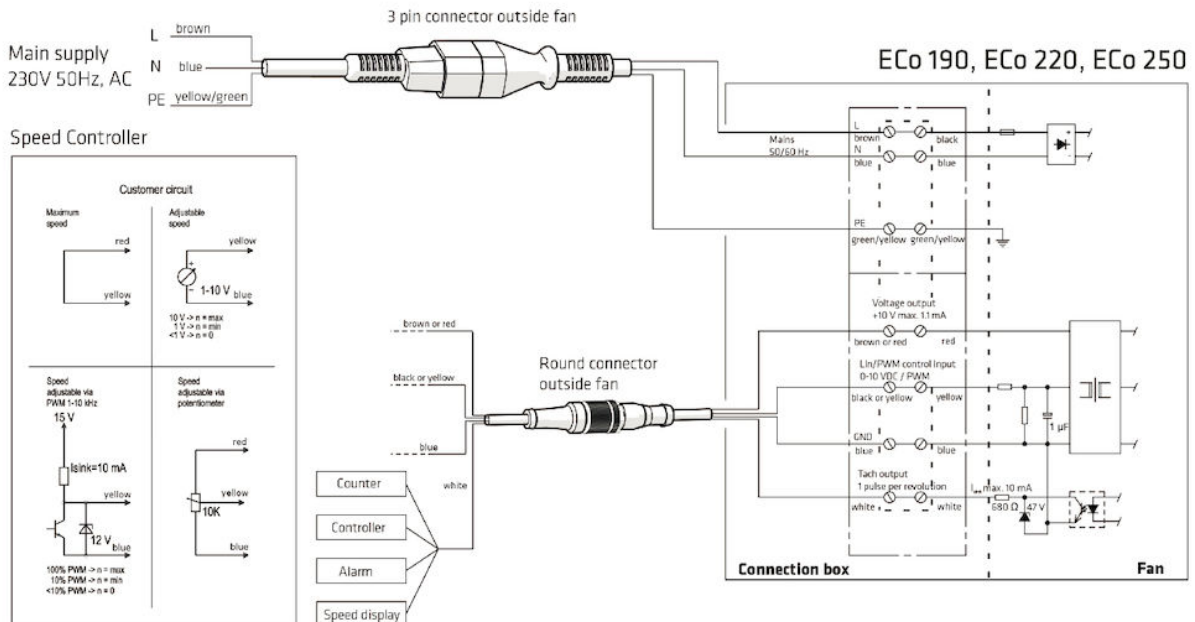


Download on the  
App Store

VILPE app  
VILPE-sovellus  
VILPE-appen

> VILPE.COM

REMOVE LABEL BEFORE INSTALLATION  
 POISTA TÄRRIA ENNEN ASENNUSTA  
 TA BORT ETIKETTEN INNAN MONTERING



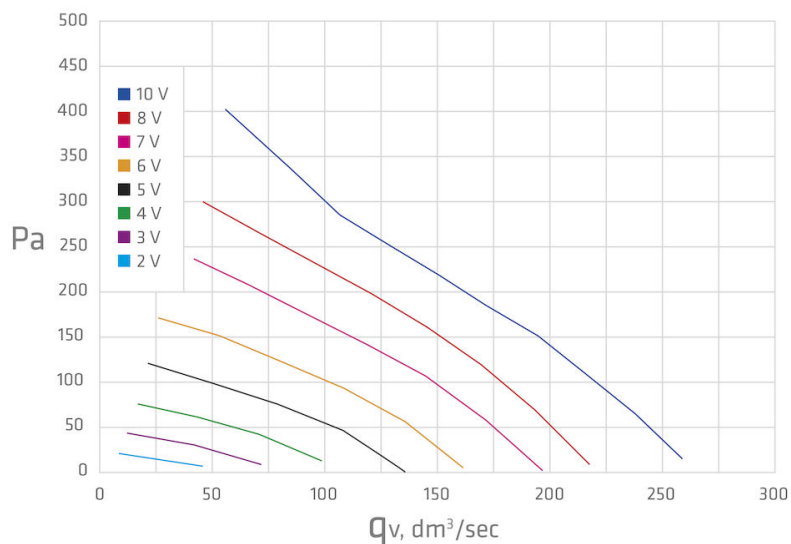
> **VILPE.COM**

SK Tuote Oy  
Kauppatie 9, FI-65610 Mustasaari  
Telephone +358 20 123 3200

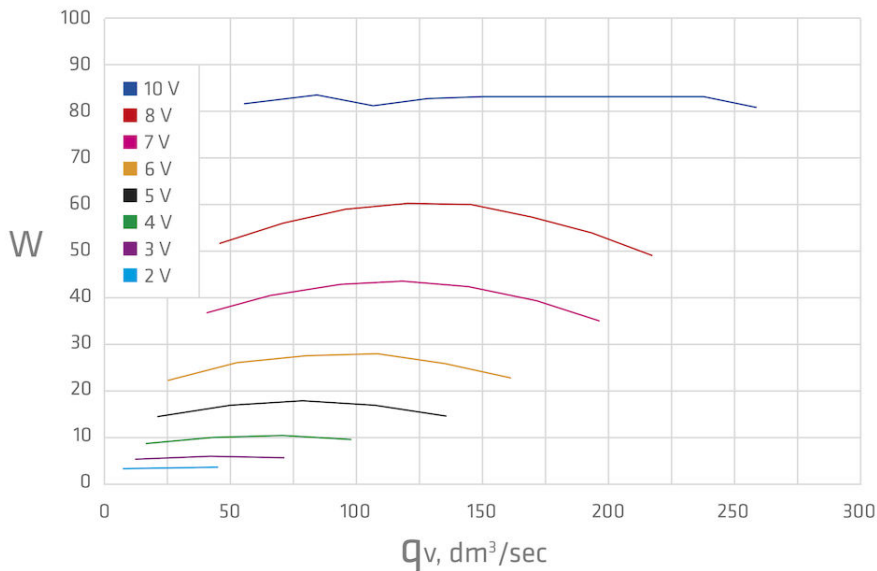
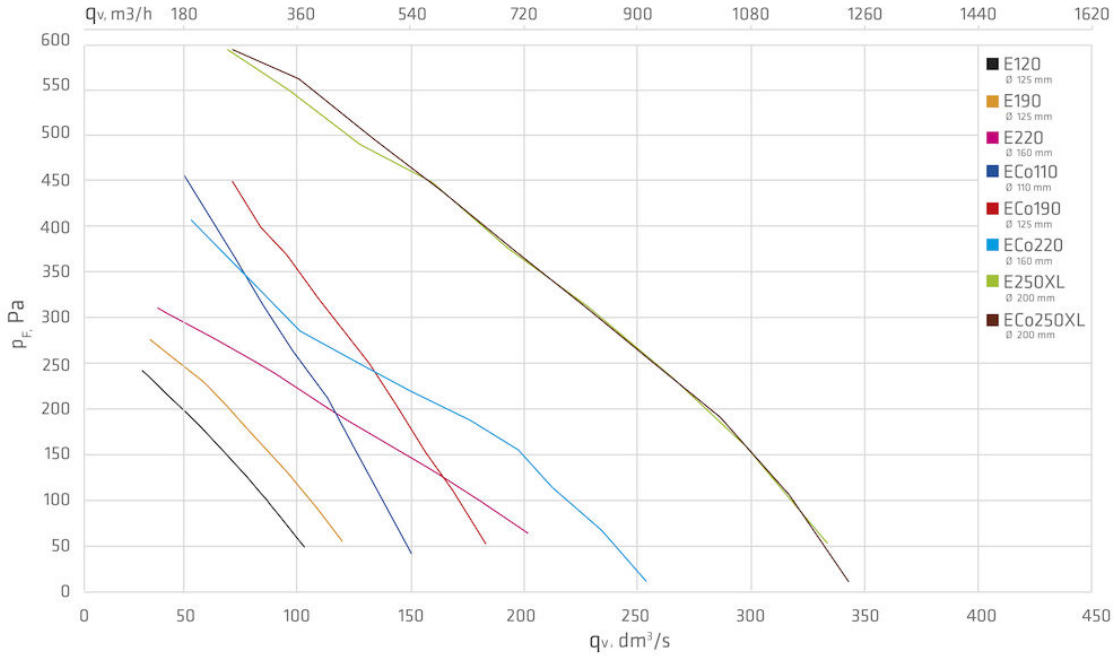
Sales & Technical Support | FI +358 20 123 3233 | EN +358 20 123 3222 | RU +358 20 123 3290 | SE +46 70 511 2020 | PL +48 71 740 2623  
myynti@sktuote.fi | sales@sktuote.fi

Page: 2  
04.04.2019

## ECO220S/Ø160 ВЕНТИЛЯТОР + ОСНОВАНИЕ



## ECO220S/Ø160 ВЕНТИЛЯТОР + ОСНОВАНИЕ



[VILPE.COM](http://VILPE.COM)

SK Tuote Oy  
Kauppatie 9, FI-65610 Mustasaari  
Telephone +358 20 123 3200

Sales & Technical Support | FI +358 20 123 3233 | EN +358 20 123 3222 | RU +358 20 123 3290 | SE +46 70 511 2020 | PL +48 71 740 2623  
myynti@sktuote.fi | sales@sktuote.fi

Page: 4  
04.04.2019